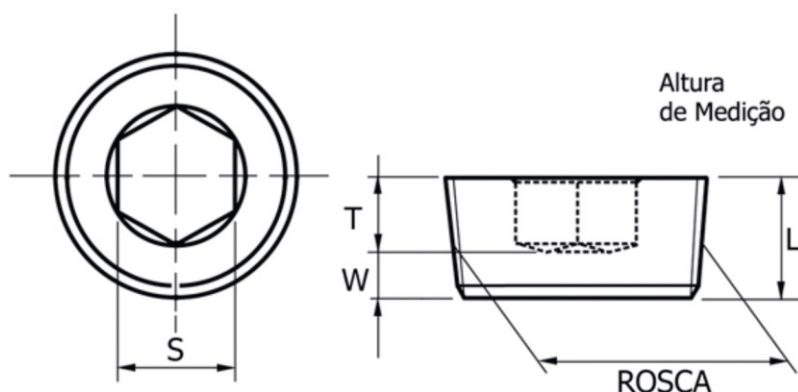


MATERIAL:	Aço 9SMn28
CLASSE DE RESISTÊNCIA:	5.8
TRATAMENTO SUPERFICIAL:	Oxidação Preta



DIN 906 - Rosca NPTF - 3/4

Rosca - Fios	L (mm)	S (pol.)	T (mm)	W (mm)
1/16" - 27	08,00	5/32"	05,00	02,00
1/8" - 27	08,00	3/16"	05,00	02,00
1/4" - 18	11,00	1/4"	05,50	02,50
3/8" - 18	12,70	5/16"	06,50	03,00
1/2" - 14	14,20	3/8"	08,00	03,00
3/4" - 14	15,80	9/16"	08,00	03,50
1" - 11,5	19,00	5/8"	09,50	05,00
1.1/4" - 11,5	20,60	3/4"	11,00	05,00
1.1/2" - 11,5	20,60	1"	11,00	05,00
2" - 11,5	22,20	1"	11,00	05,50

DIN 906 - Rosca NPTF - 7/8

Rosca - Fios	L (mm)	S (pol.)	T (mm)	W (mm)
1/16" - 27	06,35	5/32"	03,00	01,60
1/8" - 27	06,35	3/16"	03,00	01,60
1/4" - 18	10,30	1/4"	05,00	02,50
3/8" - 18	10,30	5/16"	05,00	02,50
1/2" - 14	13,50	3/8"	06,70	03,20
3/4" - 14	13,50	9/16"	06,70	03,20
1" - 11,5	16,50	5/8"	08,20	04,50
1.1/4" - 11,5	16,50	3/4"	08,20	04,50
1.1/2" - 11,5	16,50	1"	08,20	04,50
2" - 11,5	16,50	1"	08,20	04,50