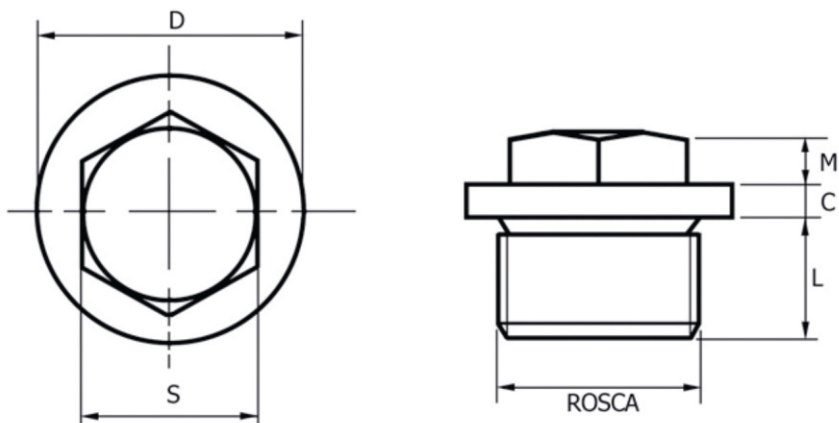


MATERIAL:	Aço 9SMn28
CLASSE DE RESISTÊNCIA:	5.8
TRATAMENTO SUPERFICIAL:	Oxidação Preta



DIN 910 - Rosca BSP

Rosca-Fios	D (mm)	M (mm)	L (mm)	C (mm)	S (mm)
1/8" - 28	14,00	06,00	08,00	03,00	10,00
1/4" - 19	18,00	06,00	12,00	03,00	13,00
3/8" - 19	22,00	06,00	12,00	03,00	17,00
1/2" - 14	26,00	08,00	14,00	04,00	19,00
3/4" - 14	32,00	10,00	16,00	04,00	24,00
1" - 11	39,00	11,00	16,00	05,00	27,00
1.1/4" - 11	49,00	12,00	16,00	05,00	30,00
1.1/2" - 11	55,00	12,00	16,00	05,00	30,00

DIN 910 - Rosca Métrica

Rosca x Passo	D (mm)	M (mm)	L (mm)	C (mm)	S (mm)
M10 x 1,0	14,00	06,00	08,00	03,00	10,00
M12 x 1,5	17,00	06,00	12,00	03,00	13,00
M14 x 1,5	19,00	06,00	12,00	03,00	13,00
M16 x 1,5	21,00	06,00	12,00	03,00	17,00
M18 x 1,5	23,00	08,00	12,00	04,00	17,00
M20 x 1,5	25,00	08,00	14,00	04,00	19,00
M22 x 1,5	27,00	08,00	14,00	04,00	19,00
M24 x 1,5	29,00	09,00	14,00	04,00	22,00
M26 x 1,5	31,00	10,00	16,00	04,00	24,00
M30 x 1,5	36,00	10,00	16,00	04,00	24,00
M36 x 1,5	42,00	11,00	16,00	05,00	27,00