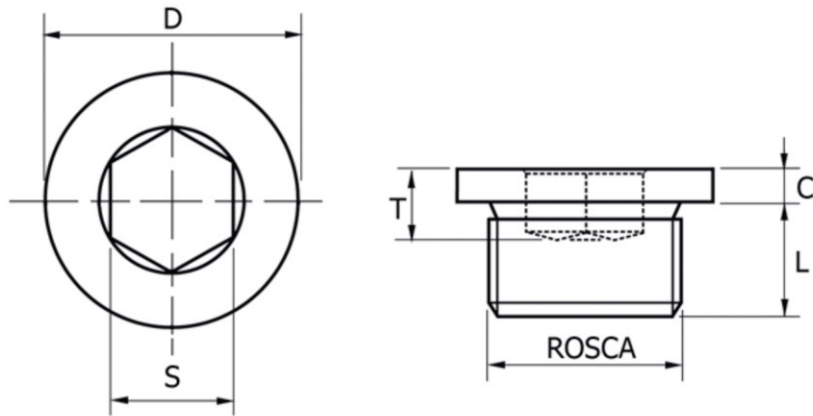


MATERIAL:	Aço 9SMn28
CLASSE DE RESISTÊNCIA:	5.8
TRATAMENTO SUPERFICIAL:	Oxidação Preta



DIN 908 - Rosca BSP

Rosca - Fios	D (mm)	C (mm)	L (mm)	S (mm)	T (mm)
1/8" - 28	14,00	03,00	08,00	05,00	05,00
1/4" - 19	18,00	03,00	12,00	06,00	07,00
3/8" - 19	22,00	03,00	12,00	08,00	07,50
1/2" - 14	26,00	04,00	14,00	10,00	07,50
3/4" - 14	32,00	04,00	16,00	12,00	09,00
1" - 11	39,00	05,00	16,00	17,00	09,00
1.1/4" - 11	49,00	05,00	16,00	22,00	10,50
1.1/2" - 11	55,00	05,00	16,00	24,00	10,50
2" - 11	68,00	05,00	20,00	32,00	14,00

DIN 908 - Rosca Métrica

Rosca x Passo	D (mm)	C (mm)	L (mm)	S (mm)	T (mm)
M10 x 1,0	14,00	03,00	08,00	05,00	05,00
M12 x 1,5	17,00	03,00	12,00	06,00	07,00
M14 x 1,5	19,00	03,00	12,00	06,00	07,00
M16 x 1,5	21,00	03,00	12,00	08,00	07,50
M18 x 1,5	23,00	04,00	12,00	08,00	07,50
M20 x 1,5	25,00	04,00	14,00	10,00	07,50
M22 x 1,5	27,00	04,00	14,00	10,00	07,50
M24 x 1,5	29,00	04,00	14,00	12,00	07,50
M26 x 1,5	31,00	04,00	16,00	12,00	09,00
M30 x 1,5	36,00	04,00	16,00	17,00	09,00
M36 x 1,5	42,00	05,00	16,00	19,00	10,50